

清水用  
带夹层冷却结构  
潜水式排水泵

# C 80 W

### 典型应用

HOMA C80系列是利用清水灌溉、输送和排放的好帮手。借助于平面抽吸液压技术,可在水位低至2mm时泵出水流,适用于集水箱排水、抗洪及排涝中河道和蓄水箱的排水。同样应用在花园水流循环和景观小瀑布中。

冷却罩连同上方的压力管接头可在连续运行和水位较低时避免电机过热现象的发生。

**安装形式:** 固定式或移动型均可

**泵送液体:** 清水或最大直径不超过1mm的柔软颗粒的流体,适用流体温度:35℃,短时最高温度可达60℃。

**运行模式:** 连续运行(S1)模式

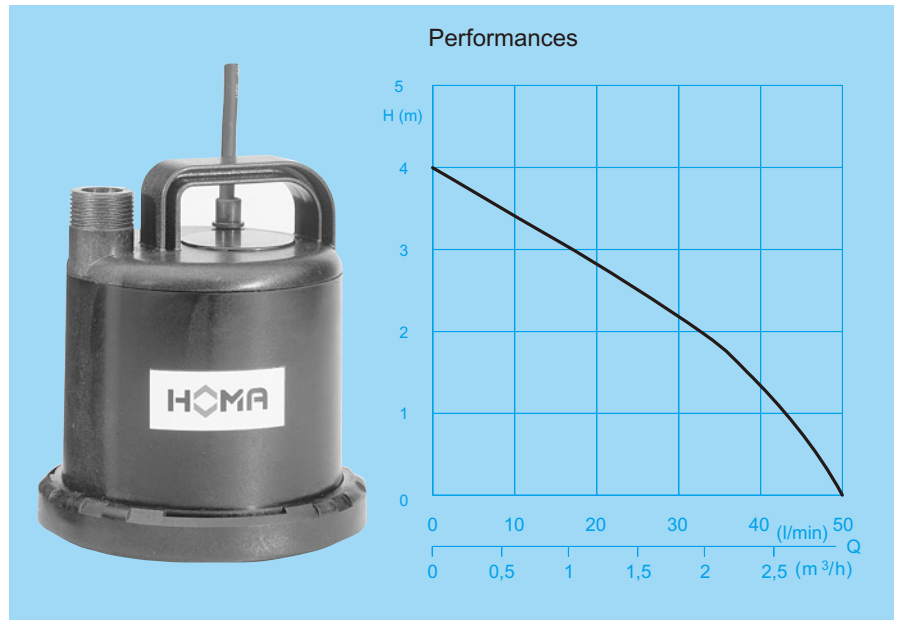
### 结构特点

完全潜水泵包括以下部分:

**泵型:** 垂直出口口径为BSP3/4" M的单级离心泵。

**叶轮:** 开式多通道叶轮,球形间隙为:1mm。

**电机:** 全封闭湿式电机,无密封,旋转轴通过被泵送的流体润滑。绝缘等级为B,电机防护等级为:IP68。



### 技术数据

型号	输入功率 P1(kw)	输出功率 P2(kw)	电压 50Hz(V)	额定电流 (A)	电缆长度 (m)	重量 (kg)
C 80 W	0,09	0,05	230-240 / 1Ph	0,8	10	

转速:2900rpm

卸料口径: BSP 3/4" M

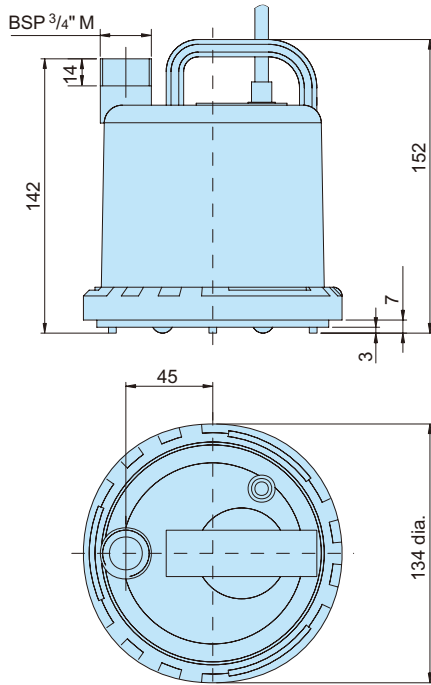
### 材质

电机外壳	不锈钢
电机轴, 螺栓	不锈钢
吸入网	耐磨复合材料 (合成材料)
泵壳	耐磨复合材料 (合成材料)
叶轮	玻璃纤维, 增强型复合材料 (合成材料)
合成橡胶	丁腈橡胶 (NBR)

### 补充配置:

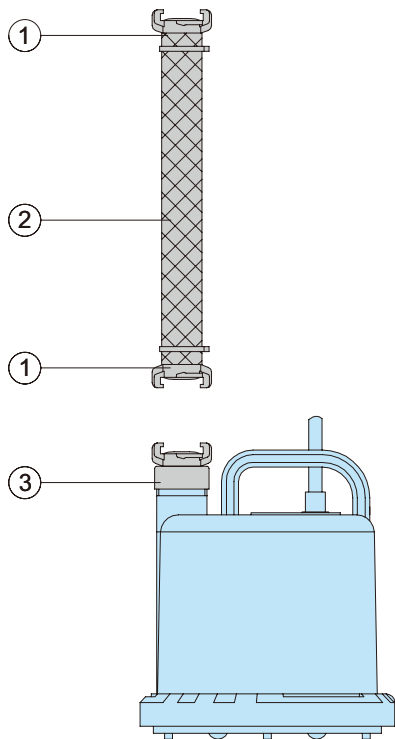
泵用电缆线及插头 (长度10m)

## 外形尺寸



所有尺寸单位均为：mm

## 附件



零件描述	尺寸	零件编号	零件描述	尺寸	零件编号
①黄铜软管接头	1"	2003313	○ HOMA-Nivomatik液面 浮动控制转换单元		
②PVC 软管,每米	1" Ø	2621000	-AZW 10/05	5m电缆	1435055
加强型软管,每米	1" Ø	2632025	-AZW 10/10	10m电缆	1430105
软管抱箍	$\frac{3}{4}$ " - 1"	2302330	○ HOMA 2极 接地漏电接地保护器 Fi16/0,03A		1561160
③黄铜固定接头	BSP3/4 "F"	2005322	○ AI3型报警装置		1586140
			主要操作是通过一个 连接的9V干电池(见 下)为集成的蜂鸣器独 立运转。		
			主要连接件：		
			干电池独立电源	9V	1952215
			MB 型无汞浮动开关, 开或关按钮,		
			内置平衡重量块。		
			电缆长度	6 m	1465706
				10 m	1465710

中国地区代理商：

**荷斯机械（上海）有限公司**

地址：上海市祁连山南路2888弄1号楼709室

电话：021-56053893, 60494630

传真：021-56053895

E-mail: [howesi@126.com](mailto:howesi@126.com)

网址: [www.howesi.com](http://www.howesi.com)

**HOMA**  
P U M P T E C H N O L O G Y

HOMA Pumpenfabrik GmbH

P.O.Box 2263, D-53814 Neunk.-Seelscheid

Tel. +49(0)2247/702-0, Fax +49(0)2247/702-44

e-mail: [info@homa-pumpen.de](mailto:info@homa-pumpen.de)

[www.homapumps.com](http://www.homapumps.com)